



## Conectores HeliaPlug Conectores HeliaPlug

Alta Protección IP  
Alta Proteção IP





# Componentes para la Instalación Componentes para Instalação

## Conector Lineal Fijo IP68 / Conetor Linear Fijo IP68

Serie / Série CTH391

El conector lineal fijo CTH391 está pensado para cualquier aplicación de empalme de cables hasta 4 polos y en cualquier situación. Dado su alto grado de protección de entrada de líquidos y sólidos (IP68), el conector CTH391 es ideal, sobre todo, en aplicaciones en el exterior. Su fácil modo de instalación le resultará uno de los sistemas más cómodos del mercado, además su pequeño tamaño le permite instalarlo en espacios reducidos.

O conetor linear CTH391 foi concebido para qualquer aplicação de ligação de cabos até 4 polos e em qualquer situação. Dado o seu alto grau de proteção de entrada de líquidos e sólidos (IP68), o conetor CTH391 é ideal, sobretudo, em aplicações no exterior. A facilidade de instalação faz dele um dos sistemas mais cómodos do mercado. Para além disso o seu tamanho compacto permite a instalação em espaços reduzidos.

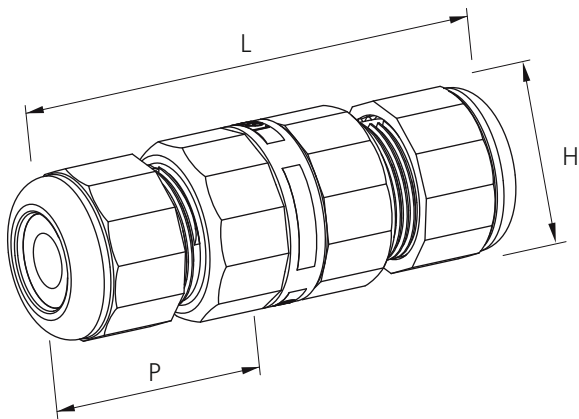
### Ventajas y Beneficios / Vantagens e Benefícios

- Conector de hasta 4 polos hasta 2,5mm<sup>2</sup> / Conetor de 4 polos até 2,5mm<sup>2</sup>.
- Conexión segura por tornillo / Conexão segura por parafuso.
- Posibilidad de abrir fácilmente / Possibilidade de abrir facilmente.
- Conexión lineal de lo más pequeño del mercado / Conexão linear das mais compactas do mercado.
- Aplicación, instalación y mantenimiento seguros / Aplicação, instalação e manutenção seguros.
- Disponibles accesorios para diferentes diámetros y configuraciones de cables e hilos / Disponíveis acessórios para diferentes diâmetros e configurações de cabos e fios.



Conector Lineal Fijo CTH391, IP68 / Conetor Linear Fijo CTH391, IP68

<b>MATERIAL</b>	PA66GF+PBT+TPE / NB+ZS
<b>Corriente Max. Corrente Máx.</b>	17,5 A
<b>Voltage Max. Tensão Máx.</b>	450 V
<b>Sección de Cable Secção do Cabo</b>	2,5mm <sup>2</sup>
<b>Flamabilidad Flamabilidade</b>	UL94V0
<b>Temp. De Trabajo Temp. de Trabalho</b>	-40°C a / ate +125°C
<b>Certificación, Especificación Certificação, Especificação</b>	CE, ENEC EN60529:1991+A1:2000 EN60998-1:2004 EN60998-2-1:2004



Conector Lineal Fijo CTH391 / Conetor Linear Fijo CTH391



Accesorios para cables / Acessórios para Cabos

CTH391: 1 x Ø 7 a 12 mm

CTH391+G: 1 x Ø 7 a 12 mm | 1 x Ø 5 mm | 2 x Ø 3,5 mm | 3 x Ø 3,5 mm | 4 x Ø 2 mm

TIPO	Nº Polos	Color Cor	Largo / Comprim. (L)	Alto / Largura (H)	Largo Prens. / Comprim. Prens. (P)	Embalaje Embalagem	Código
CTH391	4	Negro	68	23	30	25	914-60224
CTH391+G	4	Negro	68	23	30	25	914-60226

CTH391+ G : Incluye accesorios para diferentes nº y diámetros de cable / CTH391+ G : Inclui acessórios para diferentes nº e diâmetros de cabo.

Todas las dimensiones están en mm y sujetas a posibles modificaciones técnicas / Todas as dimensões estão em mm e sujeitas a possíveis modificações técnicas.

Cantidad mínima de pedido (MOQ) puede diferir del contenido del embalaje / Quantidade mínima de pedido (MOQ) pode diferir do conteúdo da embalagem.



## Caja de conexión IP67 / Caixa de Derivação IP67

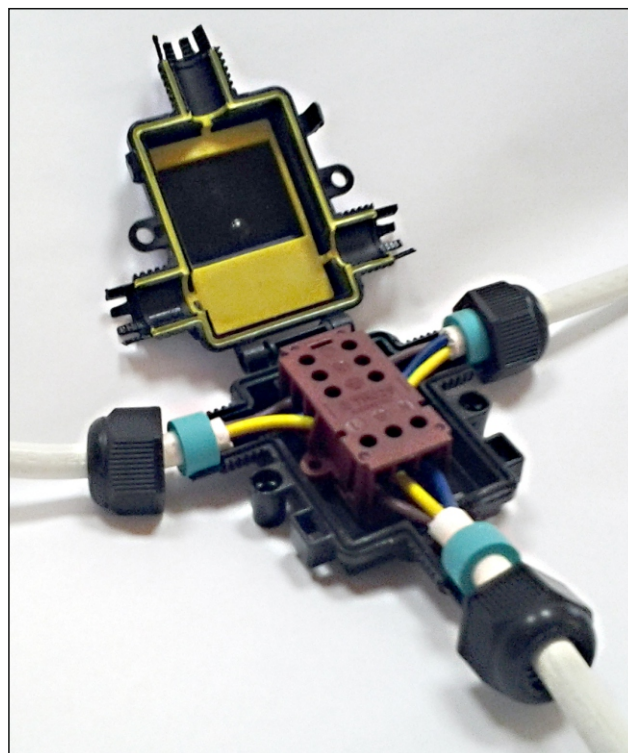
Serie / Série CTH200

El kit CTH200 está pensado para la conexión y derivación de hasta 3 cables. EL kit contiene todo lo necesario para el conexionado y la fijación. Dado su alto grado de protección de entrada de líquidos y sólidos (IP67) la hace ideal, sobre todo, en aplicaciones en el exterior. Su fácil modo de instalación le resultará uno de los sistemas más cómodos del mercado.

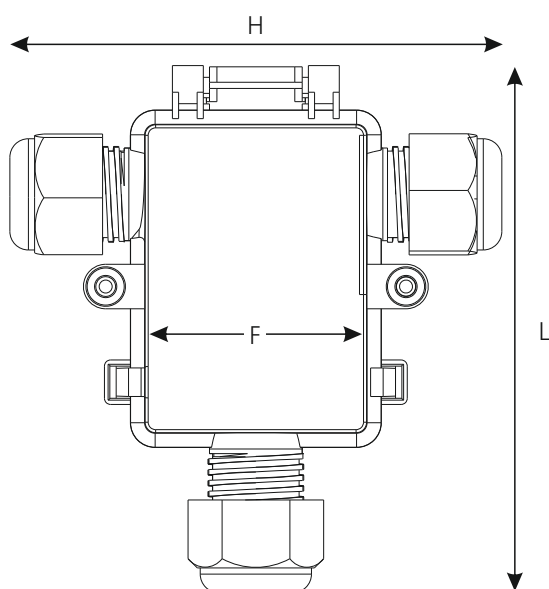
O kit CTH200 foi concebido para ligação e derivação até 3 cabos. O kit contém tudo o que necessita para a ligação e a fixação. Dado o seu alto grau de proteção de entrada de líquidos e sólidos (IP67), é ideal, sobretudo, em aplicações no exterior. A facilidade de instalação faz dele um dos sistemas mais cómodos do mercado.

### Ventajas y Beneficios / Vantagens e Benefícios

- Conecta o deriva 3 polos hasta 2,5mm<sup>2</sup> / Para ligar ou derivar 3 polos até 2,5mm<sup>2</sup>.
- Conexión segura por tornillo / Conexão segura por parafuso.
- Posibilidad de reapertura / Possibilidade de ligar/desligar facilmente.
- El kit incorpora todos los accesorios necesarios para el uso de diferentes diámetros y configuraciones de cables e hilos / O kit incorpora todos os acessórios necessários para o uso de diferentes diâmetros e configurações de cabos e fios.
- También incluye material para su cierre y fijación / Também inclui material para o fecho e fixação



Caja de conexión CTH200, IP67 / Caixa de conexão CTH200, IP67



Caja de Conexión IP67 / Caixa de Derivação Estanque IP67

<b>MATERIAL</b>	PA66GF+PBT+TPE / NB+ZS
<b>Corriente Max. Corrente Máx.</b>	17,5 A
<b>Voltage Max. Tensão Máx.</b>	450 V
<b>Sección de Cable Secção do Cabo</b>	2,5mm <sup>2</sup>
<b>Flamabilidad Flamabilidade</b>	UL94V0
<b>Temp. De Trabajo Temp. de Trabalho</b>	-40°C a / ate +125°C
<b>Certificación, Especificación Certificação, Especificação</b>	CE, Nemko EN60529:1991+A1:2000 EN60998-1:2004

RoHS



CE



Accesorios Varios: Configuración, Fijación y Cierre  
Acessórios Vários: Configuração, Fixação e Fecho

TIPO	Nº Polos	Color Cor	Largo / Comprim. (L)	Alto / Largura (H)	Long. Fijac. / Long. Fix. (F)	Embalaje Embalagem	Código
CTH2000KIT	3	Negro	82	70	49	25	914-60222

Todas las dimensiones están en mm y sujetas a posibles modificaciones técnicas / Todas as dimensões estão em mm e sujeitas a possíveis modificações técnicas.  
Cantidad mínima de pedido (MOQ) puede diferir del contenido del embalaje / Quantidade mínima de pedido (MOQ) pode diferir do conteúdo da embalagem.



# Componentes para la Instalación

## Componentes para Instalação

### Conector Lineal IP68 / Conector Linear IP68

Serie / Série CTH387

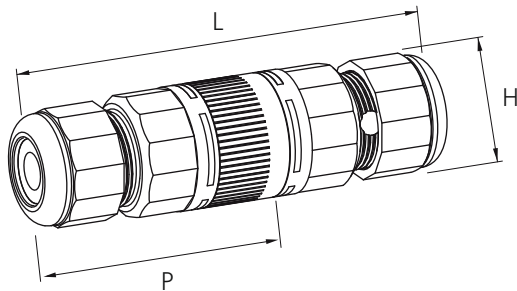
El conector lineal CTH387 está pensado para cualquier aplicación de conexión de cables hasta 4 polos con posibilidad de desconectar en cualquier momento y situación. Dado su alto grado de protección de entrada de líquidos y sólidos (IP68), el conector CTH387 es ideal, sobre todo, en aplicaciones en el exterior. Su fácil modo de instalación le resultará uno de los sistemas más cómodos del mercado, además su pequeño tamaño le permite instalarlo en espacios reducidos.

O conector linear CTH387 foi concebido para qualquer aplicação de ligação de cabos até 4 polos e com possibilidade de desligar em qualquer situação. Dado o seu alto grau de proteção de entrada de líquidos e sólidos (IP68), o conector CTH387 é ideal, sobretudo, em aplicações no exterior.

A facilidade de instalação faz dele um dos sistemas mais cómodos do mercado. Para além disso o seu tamanho compacto permite a instalação em espaços reduzidos.

#### Ventajas y Beneficios / Vantagens e Benefícios

- Conector hasta 4 polos y hasta 1,5mm<sup>2</sup> / Conector de 4 polos até 1,5mm<sup>2</sup>
- Para una profesional conexión de cables eléctricos en cualquier aplicación / Para uma ligação de cabos elétricos profissional em qualquer ambiente
- Conexión segura por tornillo / Conexão segura por parafuso
- Posibilidad de conexión/desconexión / Possibilidade de ligar/desligar facilmente
- Polarizado para evitar errores de conexión / Polarizado para evitar erros de ligação
- Disponible con accesorios para diferentes diámetros y configuraciones de cables e hilos / Disponíveis acessórios para diferentes diâmetros e configurações de cabos e fios



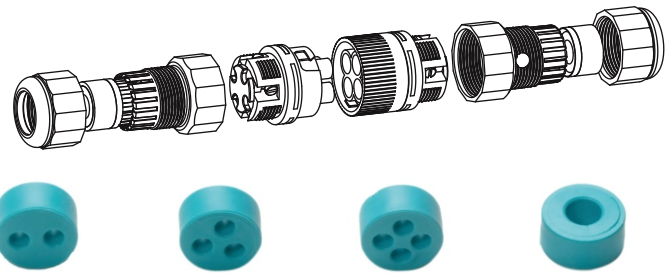
Conector Lineal CTH387 / Conector Linear CTH387



Conector lineal / Conector linear CTH387, IP68

<b>MATERIAL</b>	PA66GF+PBT+TPE / NB+ZS
<b>Corriente Max. / Corrente Máx.</b>	17,5 A
<b>Voltage Max. / Tensão Máx.</b>	450 V
<b>Sección de Cable / Secção do Cabo</b>	1,5mm <sup>2</sup>
<b>Flamabilidad / Flamabilidade</b>	UL94V0
<b>Temp. De Trabajo / Temp. de Trabalho</b>	-40°C a / ate +125°C
<b>Certificación, Especificación / Certificação, Especificação</b>	CE, ENEC EN61984:2001

RoHS CE



Accesorios para cables / Acessórios para Cabos

CTH387: 1 x Ø 7 a 12 mm

CTH387+G: 1 x Ø 7 a 12 mm | 1 x Ø 5 mm | 2 x Ø 3,5 mm | 3 x Ø 3,5 mm | 4 x Ø 2 mm

TIPO	Nº Polos	Color Cor	Largo / Comprim. (L)	Alto / Largura (H)	Largo Prens. / Comprim. Prens. (P)	Embalaje Embalagem	Código
CTH387	4	Negro	85	23	52	25	914-60225
CTH387+G	4	Negro	85	23	52	25	914-60227

CTH387+G: Incluye accesorios para diferentes nº y diámetros de cable / CTH387+G: Inclui acessórios para diferentes nº e diâmetros de cabo.

Todas las dimensiones están en mm y sujetas a posibles modificaciones técnicas / Todas as dimensões estão em mm e sujeitas a possíveis modificações técnicas.

Cantidad mínima de pedido (MOQ) puede diferir del contenido del embalaje / Quantidade mínima de pedido (MOQ) pode diferir do conteúdo da embalagem.

## HellermannTyton

HellermannTyton España / Portugal

Avda. de la Industria 37, 2º 2 · 28108 Alcobendas, Madrid | Tel: +34 91 661 2835 · Fax: +34 91 661 2368

Portugal: Tel: +351 229 687 636 · Fax: +351 229 687 634

HellermannTyton@HellermannTyton.es

www.HellermannTyton.es