

Quick Installation Guide TT4030

Getting started

Check that your delivery includes all of the following:

- Thermal transfer printer
- Power cable
- Product safety instructions
- RMA maintenance form
- Ribbon core
- USB cable
- WLAN device



1

- Place the printer on a flat, stable surface
- Connect the device to the power supply
- Turn the printer on



2

- Open the cover (A)

Quick Start

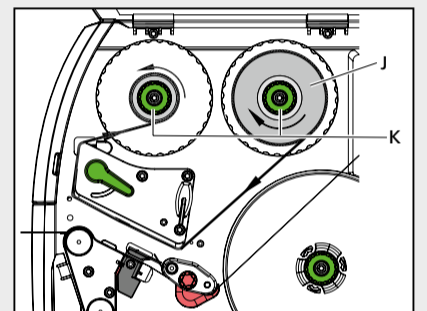
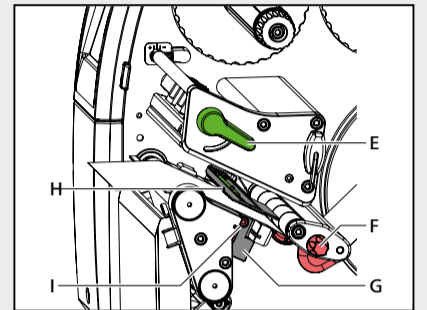
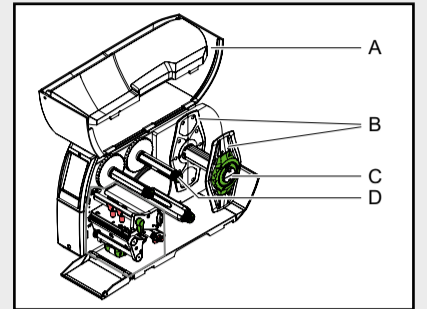


software / drivers

instructions

video tutorials

www.HellermannTyton.com/setup



Insert material



3

- Turn the ring counterclockwise to release the margin stop (B)
- Remove the margin stop (B)



4

- Load the consumable material onto the roll holder (C) – the printable side of the material needs to face up
- Turn the ring clockwise to close the margin stop (B)



5

- Guide the consumable material strip towards the print head



6

- Move and position the guides closely to the edges of the material by turning the knob (F) – do not squeeze the material



7

- The sensor position (H) is indicated by a yellow lamp
- Loosen the screw (I)
- Position the sensor (H) by using the handle (G) so it can detect the gaps between the labels or cut-out marks
- Tighten the screw (I)

Insert ribbon and start print



8

- Load the transfer ribbon (J) onto the hub (D) - make sure it is centered
- The colour-coated side of the ribbon needs to face the consumable and not the printhead



9

- Guide transfer ribbon through the printing unit as shown
- Stick the leading end of the colour ribbon to the ribbon core with adhesive tape
- Turn the colour ribbon winder counterclockwise to smooth out the colour ribbon feed
- Turn the rotary knobs (K) counterclockwise until the colour ribbon roll is fixed



10

- Turn the lever (E) clockwise to lock the printhead



11

- Close the cover (A)



12

- Install the driver and the software TagPrint Pro
- The printer is ready for printing



Application Video

Kurzanleitung TT4030

Erste Schritte

Überprüfen Sie die Lieferung auf Vollständigkeit:

- Thermotransferdrucker
- Netz Kabel
- Sicherheitsbestimmungen
- RMA Wartungsformular Drucker
- Farbbandkern
- USB-Kabel
- WLAN-Stick



1

- Stellen Sie den Drucker auf eine ebene und stabile Fläche
- Schließen Sie den Drucker an das Stromnetz an
- Schalten Sie den Drucker an



2

- Öffnen Sie die Abdeckung (A)

Quick Start

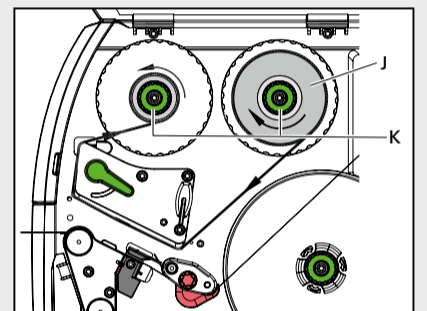
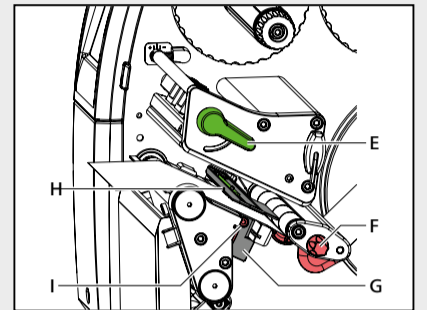
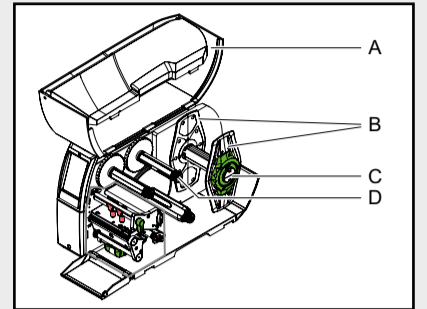


software / drivers

instructions

video tutorials

www.HellermannTyton.de/setup

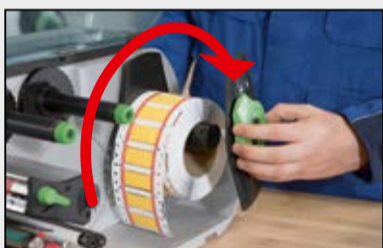


Einlegen des Materials



3

- Drehen Sie den Stelling entgegen dem Uhrzeigersinn und lösen Sie dadurch den Randsteller (B)
- Ziehen Sie den Randsteller (B) vom Rollenhalter ab



4

- Schieben Sie die Materialrolle so auf den Rollenhalter (C), dass die zu bedruckende Seite des Materials nach oben zeigt
- Drehen Sie den Stelling im Uhrzeigersinn und klemmen Sie dadurch den Randsteller (B) auf den Rollenhalter



5

- Führen Sie das Material zur Druckeinheit



6

- Stellen Sie den Randsteller mithilfe des Rändelknopfes (F) so ein, dass das Material zwischen die beiden Randsteller passt – ohne es zu quetschen



7

- Die Sensorposition (H) wird durch eine gelbe Lampe angezeigt
- Lösen Sie die Schraube (I)
- Positionieren Sie die Lichtschranke mit dem Griff (G) so, dass der Sensor (H) eine Lücke, schwarze Markierung oder eine Perforationsmarke erfassen kann
- Ziehen Sie die Schraube an (I)

Einlegen des Farbbandes und Starten des Drucks



8

- Schieben Sie die Farbbandrolle (J) mit der Farbbeschichtung (vgl. obere Grafik) auf den Farbbandabwickler
- Positionieren Sie die Farbbandrolle (J) mittig auf dem Farbbandabwickler (D)



9

- Führen Sie die Farbbandrolle wie in der oberen Grafik abgebildet durch die Druckmechanik
- Fixieren Sie den Farbbandanfang mit einem Klebestreifen am Farbbandkern
- Drehen Sie den Farbbandaufwickler entgegen dem Uhrzeigersinn, um den Farbbandlauf zu glätten
- Drehen Sie die Drehknöpfe (K) entgegen dem Uhrzeigersinn, bis die Farbbandrolle fixiert ist



10

- Drehen Sie den Hebel (E) im Uhrzeigersinn, um den Druckkopf zu verriegeln



11

- Schließen Sie die Abdeckung (A)



12

- Installieren Sie den Treiber und die Software TagPrint Pro
- Der Drucker ist druckbereit



Anwendungsvideo